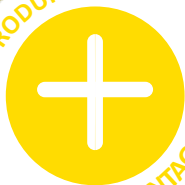


IRFTS SHADOW SOLAR

OMBRIÈRES - PRODUCTION ET PROTECTION SOLAIRE



PRODUIT



AVANTAGES

CADRÉ
60 CELLULES

INSTALLATION
FAÇADE

INSTALLATION
AU SOL

TOUTES
APPLICATIONS

OPTIMISATION
ÉNERGÉTIQUE

COMPATIBLE
MICRO ONDULEUR

EN SAVOIR
PLUS :



Retrouvez la nouvelle gamme de solutions ombrières photovoltaïques IRFTS avec les solutions IRFTS SHADOW SOLAR **STYLE** et **SMART** compatibles avec **tous types de modules cadrés 60 cellules 6'** ⁽¹⁾ ⁽²⁾.

Que cela soit pour une **installation au sol** ou contre une **façade**, chaque solution permet de créer facilement un espace de vie ou de stockage supplémentaire tout en apportant un **haut niveau de protection solaire** pour garantir le plus grand confort.

NOTICE :



De plus, la configuration spécifique en shed garantit un **rendement énergétique optimal**.
(*pente de 5° avec ventilation individuelle par module*)

L'esthétisme allié à la performance énergétique en fait **la solution la plus aboutie du marché !**

CONTACT :

IRFTS

26, rue du 35^{ème}
Régiment d'Aviation
69500 BRON
(FRANCE)

+ 33 (0)4 78 38 83 10

info@irfts.com



PHOTO 3

Gamme de solutions ombrières IRFTS SHADOW SOLAR

Compatible avec tous types de modules photovoltaïques cadrés ⁽¹⁾ ⁽²⁾

Technologie

- Structure en shed avec une inclinaison des modules de 5° couplée à une ventilation indépendante par module garantissant un rendement énergétique optimal.

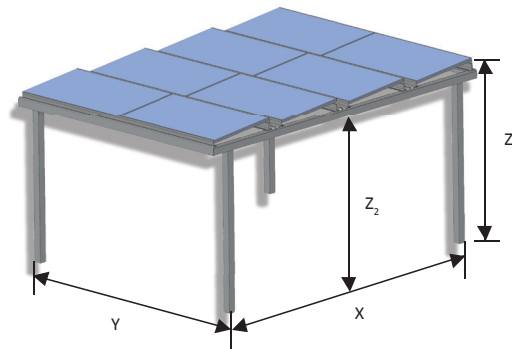
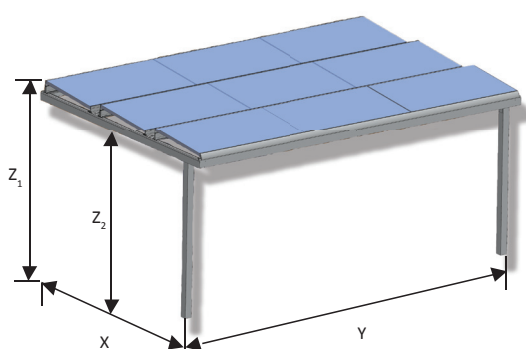
Applications

- **Résidentielle** - Terrasse/balcon, pool house, abri voiture, salon de jardin ...
- **Commerciale** - Terrasse de bar, restaurant, espace de vente extérieur, abris chariots ...
- **Batiments publics** - Hall d'entrée protégé, espace fumeur, abri vélo ...
- **Agricole et industrielle** - Abri pour matériels agricoles / industriels ...

Gamme

IRFTS SHADOW SOLAR **STYLE**

IRFTS SHADOW SOLAR **SMART**



Version 4 pieds
IRFTS SHADOW SOLAR **STYLE** **Garden**



Version 2 pieds
IRFTS SHADOW SOLAR **SMART** **Home**



Configuration

- Orientation paysage
- 3 lignes x 3 colonnes

- Orientation paysage
- 4 lignes x 2 colonnes

Finition

- Les 2 gammes d'ombrières **IRFTS SHADOW SOLAR **STYLE**** et **SMART** sont disponibles en 2 niveaux de finition : **Home** (2 pieds de fixation) **Garden** (4 pieds de fixation)

Dimensions

- X : 3517 mm
- Y : 5094 mm
- Z₁ : 2375 mm
- Z₂ : 2100 mm

- X : 4724 mm
- Y : 3418 mm
- Z₁ : 2375 mm
- Z₂ : 2100 mm

Installation

- Façade ET / OU
- Fixation au sol par vissage

- Façade ET / OU
- Fixation au sol par vissage

Couleur

- Gris anthracite (RAL 7016)



- Gris anthracite (RAL 7016)



(1) Modules non fournis dans les kits IRFTS SHADOW SOLAR.

(2) Compatible avec les modules photovoltaïques cadrés 60 cellules 6" ayant une longueur comprise entre : 1660 à 1676 mm, largeur : 986 à 1001 mm, épaisseur : 30 à 46 mm.

IRFTS est membre de :



Votre interlocuteur le plus proche :



www.irfts.com